

ВЕСЫ ЭЛЕКТРОННЫЕ НАПОЛЬНЫЕ

ТИПА DV1, DV1H

РУКОВОДСТВО ПО ЭКСПЛУАТАЦИИ



ОГЛАВЛЕНИЕ

ПРЕДИСЛОВИЕ	3
МЕРЫ ПРЕДОСТОРОЖНОСТИ	3
ТЕХНИЧЕСКИЕ ХАРАКТЕРИСТИКИ	4
ОБОЗНАЧЕНИЯ И ФУНКЦИИ.....	5
1. ОБЩИЙ ВИД	5
2. ДИСПЛЕЙ.....	5
3. НАЗНАЧЕНИЕ КЛАВИШ.....	5
4. УКАЗАТЕЛИ ДИСПЛЕЯ	6
УСТАНОВКА ВЕСОВ	6
ПОДГОТОВКА К РАБОТЕ.....	7
ПОРЯДОК РАБОТЫ	7
1. ВКЛЮЧЕНИЕ ВЕСОВ.....	7
2. УСТАНОВКА НУЛЯ.....	7
3. ВЗВЕШИВАНИЕ ГРУЗА.....	8
4. ВЗВЕШИВАНИЕ С ВЫБОРКОЙ ВЕСА ТАРЫ.....	8
ТЕХНИЧЕСКОЕ ОБСЛУЖИВАНИЕ.....	9
ХАРАКТЕРНЫЕ НЕИСПРАВНОСТИ И СПОСОБЫ ИХ УСТРАНЕНИЯ	9
КОМПЛЕКТ ПОСТАВКИ.....	9
ЛИСТ ПОВЕРКИ ВЕСОВ	10

В тексте Руководства введены условные обозначения типовых элементов в виде кружков:

- указатели дисплея выделены курсивом: *НУЛЬ*;
- клавиши выделены жирным шрифтом: **ТАРА**;
- надписи, появляющиеся на дисплее, выделены угловыми скобками: <Err

В перечне практических действий, которые Вам необходимо будет выполнять в работе с весами, используются значки-прямоугольники: **D** - это первый шаг;

- это второй шаг;
- это третий шаг.

ПРЕДИСЛОВИЕ

Благодарим за покупку электронных настольных весов типа DB, DB-H. Просим ознакомиться с настоящим руководством прежде, чем приступить к работе с этими весами. Обращайтесь к нему по мере необходимости.

Весы электронные настольные типа DB, DB-H производства фирмы CAS Corp. (Корея) относятся к весам среднего класса точности. Они предназначены для взвешивания материалов, полуфабрикатов и готовой сельскохозяйственной или промышленной продукции. Весы могут применяться и в других отраслях народного хозяйства. Платформа весов изготовлена из нержавеющей стали.

Весы обладают следующими основными функциями:

- определение веса груза;
- автоматическая установка нуля;
- автоматическая калибровка коэффициента усиления;
- выборка веса тары из диапазона взвешивания;
- диагностика неисправностей;
- двухдиапазонный режим взвешивания (для 2 моделей DB-H).

Имеется сертификат № 36442 ГОССТАНДАРТА РОССИИ на утверждение типа средств измерений «Весы настольные модели DB»; номер по реестру № 20531-09 от 10.10.09 (весы сертифицированы также на Украине, Белоруссии, Казахстане, Литве). Электробезопасность: класс I по ОСТ 4.275.003.

*Интернет-сайт производителя: www.globalcas.com
Интернет-сайт производителя для стран СНГ: www.cas-cis.com*

МЕРЫ ПРЕДОСТОРОЖНОСТИ

- Запрещается включать весы в сеть при отсутствии заземления.
- Не нагружайте весы сверх допустимого; не допускайте резких ударов по платформе.
- Платформа и взвешиваемый груз не должны касаться сетевого шнура или других посторонних предметов.
- Протирайте платформу и корпус весов сухой, мягкой тканью.
- Избегайте прямого попадания воды на весы.
- Храните весы в сухом месте.
- Не подвергайте весы сильной вибрации.
- Избегайте резких перепадов температуры.
- Весы следует устанавливать вдали от высоковольтных кабелей, двигателей, радиопередатчиков и других источников электромагнитных помех.
- Не нажимайте сильно на клавиши.
- В конце работы вынимайте вилку шнура питания из сетевой розетки.
- На показания весов оказывает влияние широтный эффект, т.е. зависимость силы тяжести от географической широты места, где производится взвешивание. Поэтому при покупке весов следует указывать место предполагаемой эксплуатации для соответствующей перекалибровки. С завода-изготовителя весы поступают откалиброванными на широту Москвы.

ТЕХНИЧЕСКИЕ ХАРАКТЕРИСТИКИ

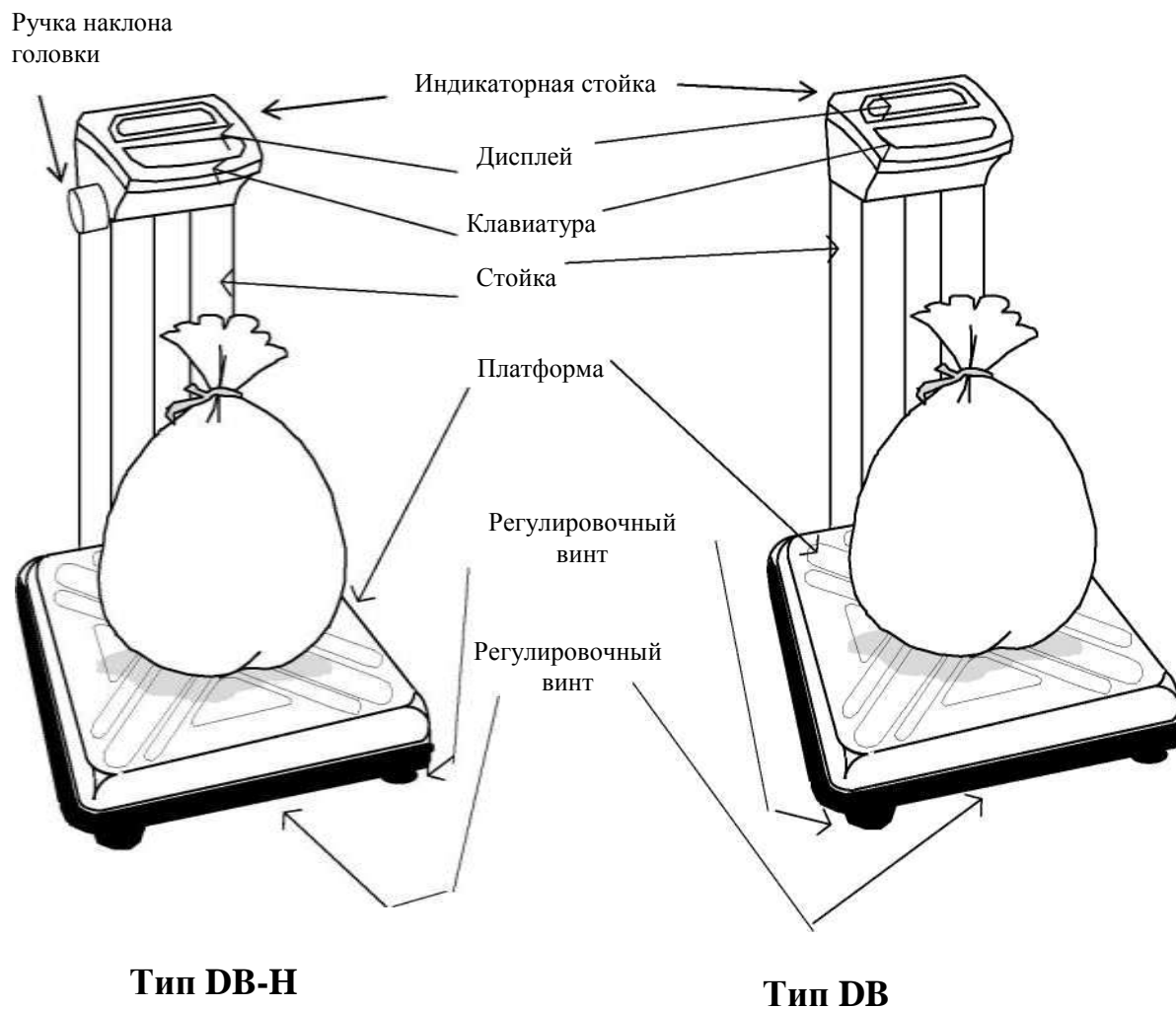
Модели	DB30, DB30H	DB60	DB60H	DB100 DB100H	DB150	DB150H	DB200 DB200H
Пределы взвешивания, кг	0.2~30	0.4~60	0.4~60	0.4~100	1~150	0 ₀ 1~150	1~200
Дискретность индикации и цена поверочного делен., г	10	20	10/20	20	50	20/50	50
Пределы допускаемой погрешности при первичной поверке на предприятиях: изготовителе и ремонтном, г	±10 (до 20кг вкл.) ±20 (св. 20кг)	±20 (до 40кг вкл.) ±40 (свыше 40кг)	±10 (до 20кг вкл.) ±20 (св. 20кг до 40кг вкл.) +АП (св. 40кг)	±20 (до 40кг вкл.) ±40 (св. 40кг)	±50 (до 100 кг вкл.) ±100 (св. 100кг)	±20 (до 40кг вкл.) ±40 (св. 40кг до 60кг вкл.) ±50 (св. 60кг до 100кг вкл.) ±100 (св. 100кг)	±50 (до 100 кг вкл.) ±100 (св. 100кг)
Пределы допускаемой погрешности при эксплуатации и после ремонта на эксплуатирующем предприятии, г	±10 (до 5 кг вкл.) ±20 (св. 5кг до 20кг вкл.) ±30 (св. 20кг)	±20 (до 10кг вкл.) ±40 (св. 10 кг до 40 кг вкл.) ±30 (св. 40кг)	±10 (до 5 кг вкл.) ±20 (св. 5кг до 20кг вкл.) ±40 до 40кг вкл.) ±60 (св. 60кг)	±20 (до 10кг вкл.) ±40 (св. 10кг до 40кг вкл.) ±30 (св. 40кг)	±50 (до 25кг вкл.) ±100 (св. 25кг до 100кг вкл.) ±150 (св. 100кг)	±20 (до 10кг вкл.) ±40 (св. 10кг до 40кг вкл.) ±60 (св. 40кг до 60кг вкл.) ±100 (св. 60кг до 100кг вкл.) ±150 (св. 100 кг)	±50 (до 25кг вкл.) ±100 (св. 25кг до 100 кг вкл.) ±150 (св. 100кг)
Выборка и индикация веса тары, кг	до 29,99	до 59,98	до 99,98	до 99,98	до 99,95	до 99,95	до 99,95
Функции	Автоматическая установка нуля и автоматическая калибровка коэффициента усиления; выборка веса тары						
Тип индикатора	Флюоресцентный						
Разрядность индикатора	5 знаков						
Указатели индикатора	НУЛЬ, ТАРА						
Тип измерения	Тензометрический						
Диапазон рабочих температур, °С	-10... +40						
Питание от сети	Частота 49~51 Гц, напряжение 187 ~ 242 В						
Потребляемая мощность, ВА, не более	10						
Размеры платформы, мм	420x510 (литьё, крышка из нержавеющей стали)						
Габаритные разм. ,мм	420x655x710						
Масса, кг, не более	17						

Примечания:

- допускаются отклонения от приведенных технических характеристик в сторону улучшения;
- средний срок службы - 8 лет.

ОБОЗНАЧЕНИЯ И ФУНКЦИИ

1. ОБЩИЙ ВИД



2. ДИСПЛЕЙ

(на примере модели DV-150H)



3. НАЗНАЧЕНИЕ КЛАВИШ

КЛАВИША	ФУНКЦИЯ
ВКЛ/ВЫКЛ	Включение и выключение дисплея
НУЛЬ	Установка нуля в случае дрейфа
ТАРА	Выборка веса тары из диапазона взвешивания
*	Клавиша без функции

4. УКАЗАТЕЛИ ДИСПЛЕЯ

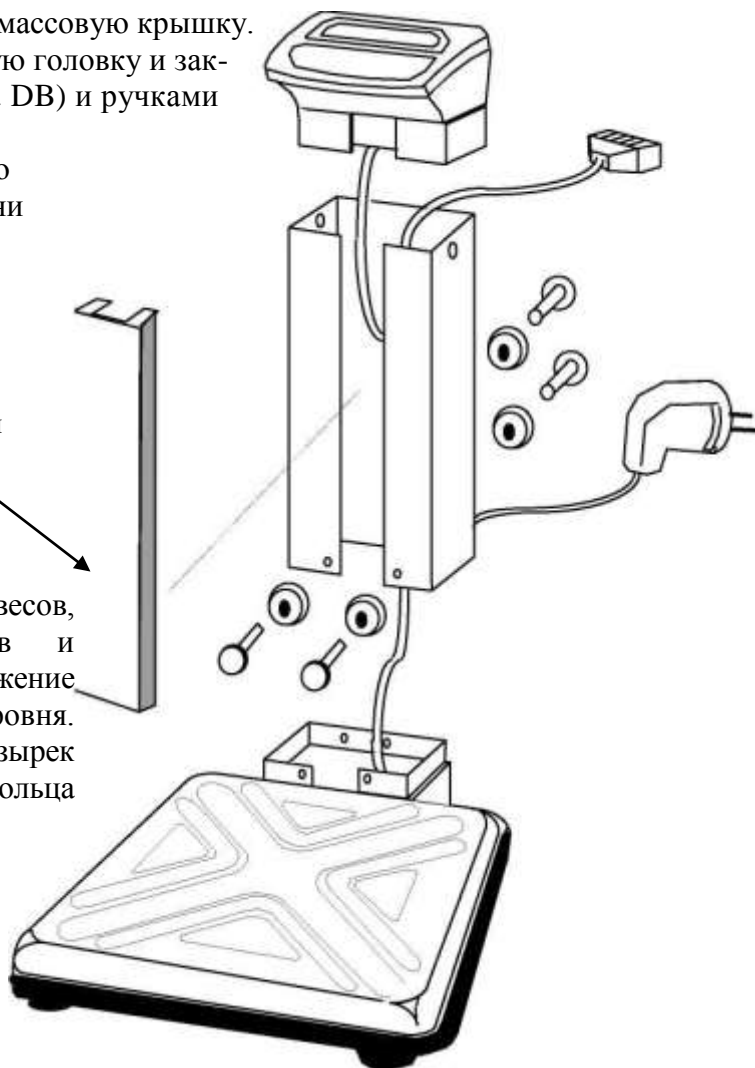
УКАЗАТЕЛЬ	КОГДА ВКЛЮЧЁН
НУЛЬ	При отсутствии груза на платформе выключен, при наличии - включён
ТАРА	В режиме выборки веса тары

УСТАНОВКА ВЕСОВ

- Откройте упаковку и вытащите весы, платформу, стойку и индикаторную головку.
- Подтяните шнур питания и кабель от датчика и зафиксируйте их в зажимах. Согласно рисунку вставьте стойку дисплея в кронштейн и закрепите ее болтами М10; наденьте на болты пластмассовые колпачки.
- Вставьте в разрез стойки пластмассовую крышку.
- Вставьте в стойку индикаторную головку и закрепите ее болтами М10 (для типа DB) и ручками наклона головки (для типа [DB-H](#)).
- Установите весы на ровную неподвижную поверхность, где они будут эксплуатироваться.

Крышка стойки

- Отрегулируйте горизонтальность весов, вращая винтовые опоры весов и одновременно контролируя положение воздушного пузырька в ампуле уровня. Весы выровнены, когда пузырек находится в центре черного кольца ампулы.



- Закройте платформу крышкой из нержавеющей стали.

- ❑ Чтобы исключить накопление электростатического заряда на корпусе весов, используйте зеленый заземляющий провод, входящий в комплект весов. Одним концом он прикрепляется к штырю заземления, а другим - крепится под головку болта М10 с пластмассовым колпачком

ПОДГОТОВКА К РАБОТЕ

- ❑ Перед работой весы должны находиться в нормальных условиях. После перевозки или хранения при низких отрицательных температурах весы можно включать не раньше, чем через 2 часа пребывания в рабочих условиях.
- ❑ Проверьте уровень весов и при необходимости подрегулируйте его.
- ❑ Проверьте напряжение в сети. Завод-изготовитель выпускает весы с установкой на 220 В.
- ❑ Перед включением весов платформа должна быть пустой.

ПОРЯДОК РАБОТЫ

1. ВКЛЮЧЕНИЕ ВЕСОВ

- ❑ Вставьте вилку шнура питания в сетевую розетку за 10 минут до измерений.
- ❑ Нажмите клавишу **ВКЛ/ВЫКЛ** на клавиатуре (она же нажимается при выключении весов). Весы будут проходить тестирование дисплея с последовательным перебором всех цифр от 0 до 9.



~



- ❑ По окончании теста на индикаторе устанавливается нулевое показание.

2. УСТАНОВКА НУЛЯ



- ❑ В случае дрейфа показаний по какой-либо причине при пустой платформе нажмите клавишу **НУЛЬ**. При этом должен включиться указатель **НУЛЬ**.

3. ВЗВЕШИВАНИЕ ГРУЗА



- Проверьте отсутствие груза на платформе.



- Положите взвешиваемый груз на платформу (пример - 75 кг). Указатель *НУЛЬ* погаснет.



- Считайте показания и уберите груз с платформы.

4. ВЗВЕШИВАНИЕ С ВЫБОРКОЙ ВЕСА ТАРЫ

Режим однократной выборки веса тары из диапазона взвешивания выполняется, когда для взвешивания груза необходима тара. При этом допускается взвешивать лишь грузы меньшего веса, так чтобы сумма веса груза и веса тары (вес брутто) не превышала наибольший предел взвешивания.



- Проверьте отсутствие груза на платформе.



- Положите тару на платформу (пример - тара весит 10 кг). Указатель *НУЛЬ* погаснет.



- Нажмите клавишу **ТАРА**. Включатся указатели *НУЛЬ* и *ТАРА*.



- Положите взвешиваемый груз в тару. Указатель *НУЛЬ* погаснет. Индикатор показывает вес нетто груза (пример - 55кг).



- Если убрать груз из тары, показание индикатора обнулится (после этого можно взвешивать следующий груз в той же самой таре),



- а если убрать все с платформы, индикатор покажет вес тары со знаком минус.



- Для обнуления показаний и выхода из режима выборки тары нажмите вновь клавишу **ТАРА**. Указатель *ТАРА* погаснет.

ТЕХНИЧЕСКОЕ ОБСЛУЖИВАНИЕ

Осмотры и все виды ремонтов выполняются изготовителем или специализированным предприятием, имеющим с изготовителем договор.

При эксплуатации весов потребителем должно производиться ежедневное (межосмотровое) обслуживание весов: протирка платформы, корпуса весов и индикатора сухой тканью (во время обеденного перерыва и после окончания смены).

После настройки или ремонта весов, связанных со снятием пломбы, весы должны быть предъявлены представителю Госстандарта для поверки. Вызов представителя производится потребителем.

Поверка производится в соответствии с ГОСТ 8.453.

ХАРАКТЕРНЫЕ НЕИСПРАВНОСТИ И СПОСОБЫ ИХ УСТРАНЕНИЯ

Наименование неисправности	Вероятная причина	Метод устранения	Примечание
Весы не включаются	Отсутствует напряжение в сети	Проверьте напряжение в сети	
	Плохо вставлена вилка шнура питания в розетку	Вставьте аккуратно вилку в розетку	
	Перегорел сетевой предохранитель	Замените сгоревший предохранитель	Запасные предохранители входят в комплект ЗИП

Во время работы весов производится их автоматическое диагностирование и при обнаружении дефектов на индикаторе дисплея появляется сообщение <Err-XX>, по номеру которого XX устанавливается тип неисправности.

СООБЩЕНИЕ	ОПИСАНИЕ НЕИСПРАВНОСТИ	РЕКОМЕНДАЦИИ
<Err 1>	Неправильная установка нуля (в частности, из-за нагруженной платформы при включении весов)	Проверьте отсутствие груза на платформе, а также правильность установки крышки платформы
<Err2>	После калибровки весы не переходят в режим взвешивания	Обратитесь в ремонтную мастерскую
<Err 10>	Неисправность аналоговой схемы	Обратитесь в ремонтную мастерскую
<Err 11>	Неисправность АЦП	Обратитесь в ремонтную мастерскую
<Err 12>	Нарушение кодировки	Обратитесь в ремонтную мастерскую

КОМПЛЕКТ ПОСТАВКИ

Наименование	Количество (шт.)
ВесыДВ-150Н	1
Стойка дисплея	1
Индикаторная головка	1
Руководство по эксплуатации	1

ЗИП (в комплекте: болты М10 - 4 шт.; пластмассовые колпачки - 4 шт.; винт М4 - 1 шт; предохранитель 250мА - 1 шт.; кабельный обжим - 1 шт; провод заземления - 1 шт.)	1 (комплект)
---	-----------------

ЛИСТ ПОВЕРКИ ВЕСОВ

Периодичность поверки: один раз в год.

Заводской № весов:

№ п/п	Дата	Фамилия поверителя	Подпись и печать	Примечание